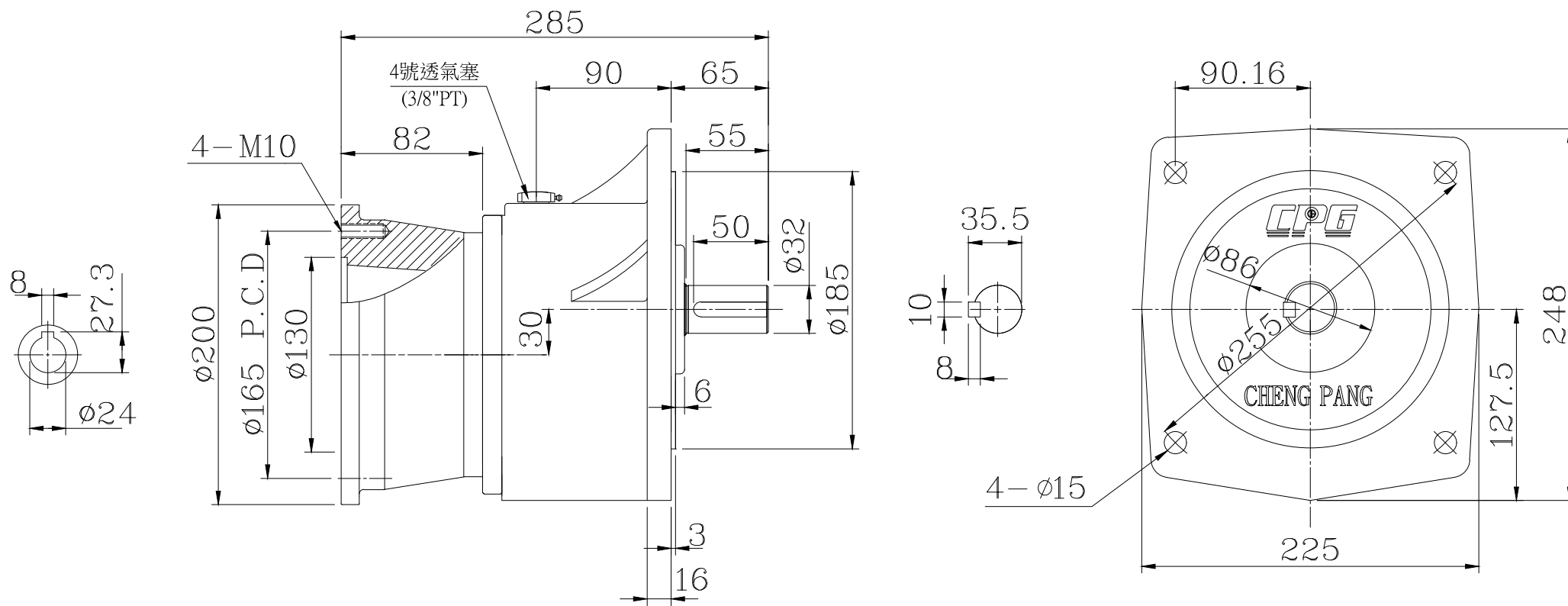


日期	更改內容
940620	新圖:
1001001	加註:齒箱底至軸中心127.5



機型	2HP-1/3~30	單位	mm
圖名	立式直結型齒輪減速機	材質	
適用客戶		比例	1:4.2
圖號	CVM1500-3~30	第三角法	



繪圖	林奇瑤1001001
設計	
審核	
核准	